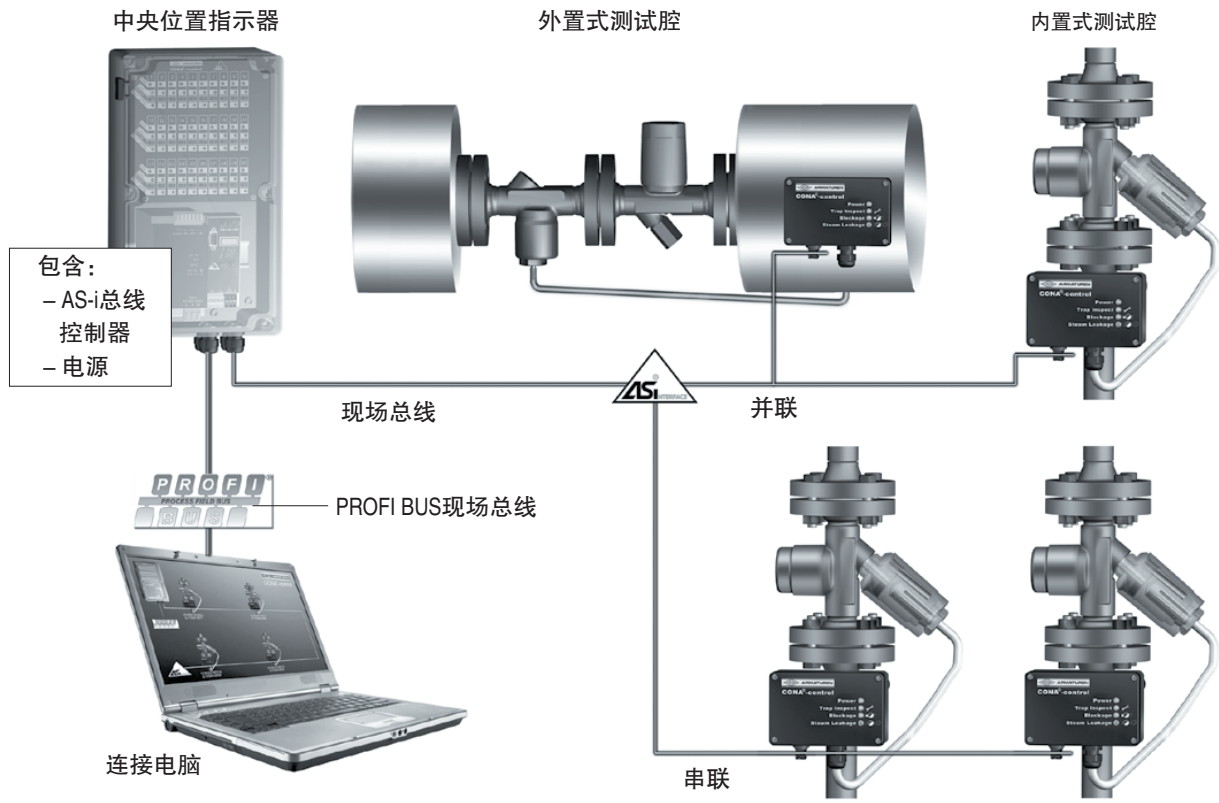
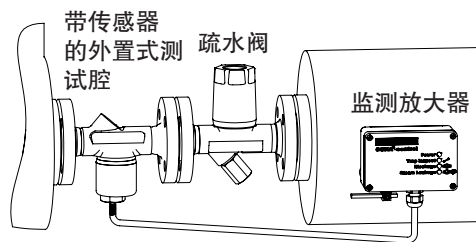


疏水阀在线监测系统



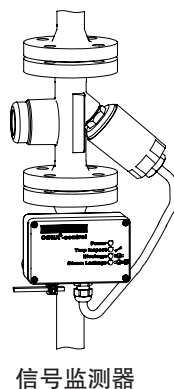
外置式测试腔

- 法兰连接 (BR 685....1)
- 螺纹连接 (BR 685....2)
- 承插焊接 (BR 685....3)
- 对焊连接 (BR 685....4)



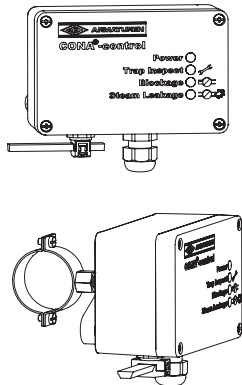
一体式测试腔

一体式测试腔带传感器



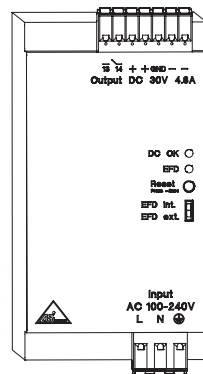
特点：

- 可显示疏水阀的故障状态
 - 疏水阀泄漏 (浪费能量)
 - 疏水阀阻塞 (系统的效率降低)
- 温度传感器的性能安全可靠 (已申请专利)
- 现场指示便于维护
- 连续监控疏水阀的工况, 对出现故障的疏水阀能够及时报警
- 外置测试腔适用于所有形式的疏水阀
- 可选配件:
 - 通过AS-i现场总线系统连接测试腔与传感器, 可实现网络化管理
 - AS-i现场总线提供可视化管理

监测放大器


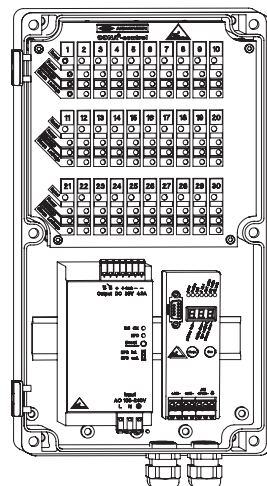
- LED指示灯指示疏水阀的工作状态
- 对于阻塞状况可更改设定温度
- AS-i总线系统可选
(连接至中央指示器时必需)
- 每个测试腔需单独配置监测放大器
- 可选择安装在墙上或面板上
- 与传感器的最大距离为1米

| 技术参数 | |
|------------|-----------------|
| 环境温度: | 0°C—70°C |
| 电源: | 30VDC或AS-i总线 |
| 尺寸(HxWxD): | 75 x 125 x 60mm |
| 壳体材质: | 铝 |
| 防护等级: | IP65 |
| 功耗: | <100mA |

电源


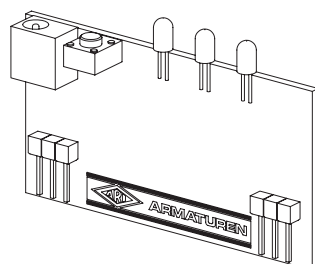
- 与AS-i-BUS现场总线兼容
- 可直接安装在控制柜内

| 技术参数 | |
|-------|--------------------------------|
| 供电电压: | 100V AC-240V AC 45-65Hz |
| 输出电压: | 30V DC |
| 环境温度: | -25°C – +70°C |
| 熔断电流: | SA缓慢熔断 |
| 输出电流: | 4.8A |
| 防护等级: | IP20 |
| 功耗: | 约2.1A (120V AC) / 1A (230V AC) |
| 重量: | 0.9kg |

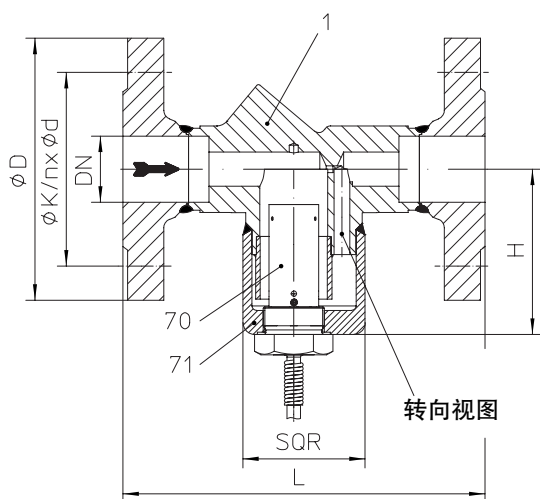
中央指示器


- 最多可监控30台疏水阀
- 通过AS-i总线与检测放大器连接
- 集成AS-i端口/协议
- 集成AS-i电源
- 每个监测放大器应配置一个指示卡

| 技术参数 | |
|--------------|--------------------------|
| 内部总线形式: | AS-i – Bus |
| 更高级系统的界面: | Profibus现场总线系统或其他总线系统 |
| 环境温度: | 0°C – +50°C |
| 供电电压: | 10V -240V ~ 可选: 24V ~ |
| 尺寸 (HxWxD) : | 360x200x160mm |
| 壳体材质: | PC/ABS |
| 防护等级: | IP65 |

指示卡


- 指示卡用于中央状态显示
- 可显示通过AS-i总线连接的疏水阀的故障状态,“阻塞”或“泄漏”
- 配备重启按钮可用于出错信息后的复位

外置式测试腔 锻钢/不锈钢


- 直接安装于疏水阀前
- 集成式的温度传感器（已申请专利）
- 安装: 阀体水平, 腔帽竖直朝下
- 适用于CONA® S/SC浮球式疏水阀以及其他厂家的疏水阀（必须含过滤器）

| | |
|--|------|
| Fig. 45.685 PN40 - 1.0460 | 工作范围 |
| 工作压力 PS (barg) | 32 |
| 工作温度 TS (°C) | 250 |

| | |
|--|------|
| Fig. 55.685 PN40 - 1.4541 | 工作范围 |
| 工作压力 PS (barg) | 32 |
| 工作温度 TS (°C) | 250 |

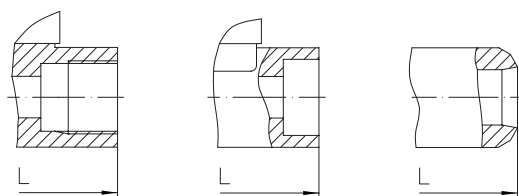

 Fig. 685...2
 螺纹接口

 Fig. 685...3
 承插焊接口

 Fig. 685...4
 对焊接口

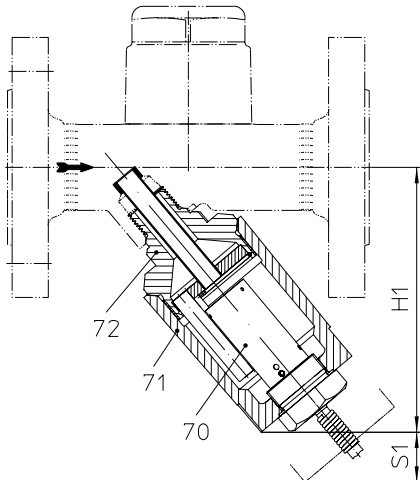
| 连接类型 | |
|-----------|------------------------------|
| 法兰1 | DIN PN40 ANSI 150RF和300RF |
| 内螺纹2 | R-和NPT螺纹 |
| 承插焊3 | |
| 对焊4 | |
| 可选其他连接方式 | |

| 尺寸与重量 | | 连接类型 | | | | | | | | |
|-----------|---------------------|-----------|-----------|---------|-------------|-----------|---------|-----------|-----------|---------|
| | | 法兰连接 | | | 内螺纹 承插焊接 | | | 对焊连接 | | |
| 口径 | mm inch | 15 1/2 | 20 3/4 | 25 1 | 15 1/2 | 20 3/4 | 25 1 | 15 1/2 | 20 3/4 | 25 1 |
| 尺寸 (mm) | L* | 150 | 150 | 160 | 95 | 95 | 95 | 250 | 250 | 250 |
| | H | 98 | 98 | 98 | 98 | 98 | 103 | 98 | 98 | 98 |
| | SQR | 54 | 54 | 54 | 54 | 54 | 54 | 54 | 54 | 54 |
| 法兰尺寸 (mm) | $\varnothing D$ | 95 | 105 | 115 | -- | -- | -- | -- | -- | -- |
| | $\varnothing K$ | 65 | 75 | 85 | -- | -- | -- | -- | -- | -- |
| | n x $\varnothing d$ | 4 x 14 | 4 x 14 | 4 x 14 | -- | -- | -- | -- | -- | -- |
| 重量 (kg) | | 3,2 | 3,2 | 4,2 | 1,7 | 1,6 | 2,1 | 2,2 | 2,3 | 2,4 |

* 可选配其他端面尺寸

| 位号 | 部件名称 | 材质与标号 | | | |
|----|----------|------------------------------|--------------------|------------------------------|--------------------|
| | | DIN | 相当于 ASTM / AISI | DIN | 相当于 ASTM / AISI |
| 1 | 阀体 | P250GH, 1.0460 | SA105 | X6CrNiTi18-10, 1.4541 | SA182F321 |
| 70 | 传感器, 连接器 | X6CrNiMoTi17-12-2, 1.4571 | SA479Gr.316Ti | X6CrNiMoTi17-12-2, 1.4571 | SA479Gr.316Ti |
| 71 | 传感器螺帽 | X6CrNiTi18-10, 1.4541 | SA182F321 | X6CrNiTi18-10, 1.4541 | SA182F321 |

* 备件

一体式测试腔 锻钢/不锈钢


- 适用于水平或竖直安装的疏水阀;测试腔必须向下安装!
- 集成式的温度传感器 (已申请专利)
- 适用于Y型阀体DN15-25口径的CONA®B (BR 601), CONA®M (BR 612), CONA®TD (BR 641)型号的疏水阀 (疏水阀的设计请参考相应技术样本)

| 一体式测试腔 PN40 - 1.0460 | 工作范围 |
|-------------------------|------|
| 工作压力 PS (barg) | 32 |
| 工作温度 TS (°C) | 250 |

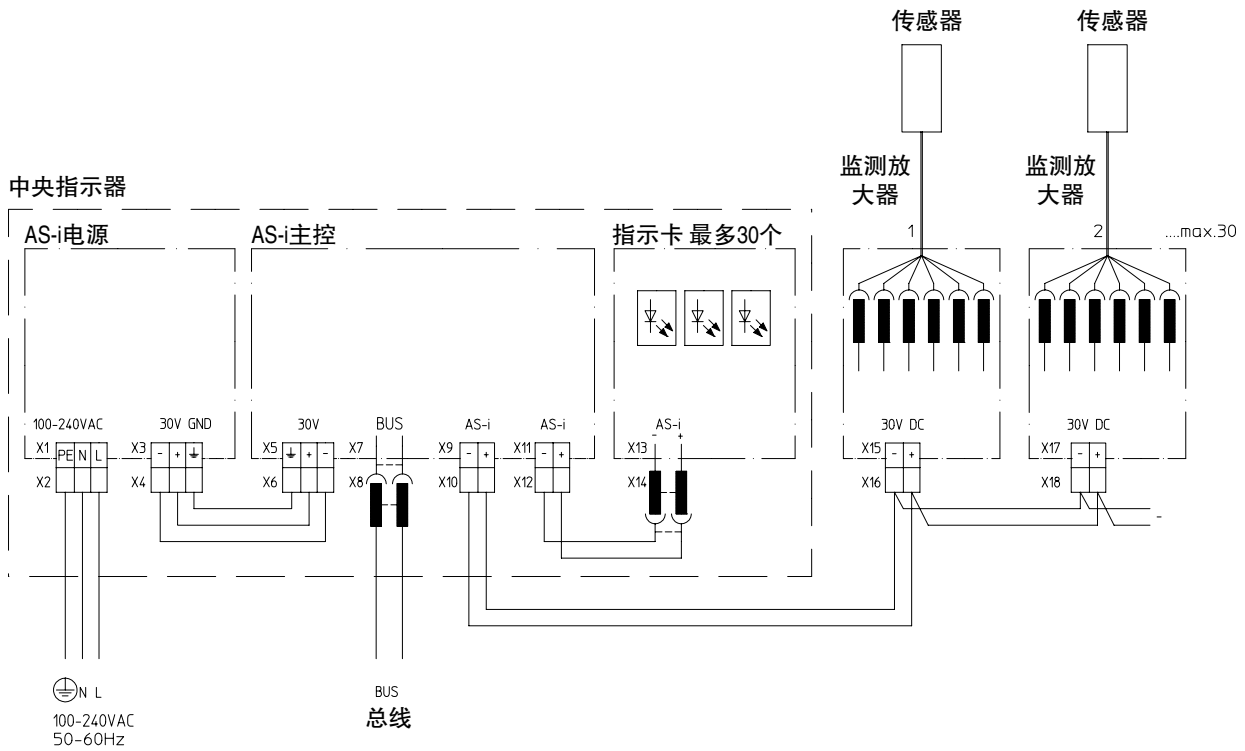
| 一体式测试腔 PN40 - 1.4541 | 工作范围 |
|-------------------------|------|
| 工作压力 PS (barg) | 32 |
| 工作温度 TS (°C) | 250 |

| 测试腔的连接 | |
|--------|-------------------------|
| 螺纹 | M20 x 1,5 (CONA®-疏水阀适用) |

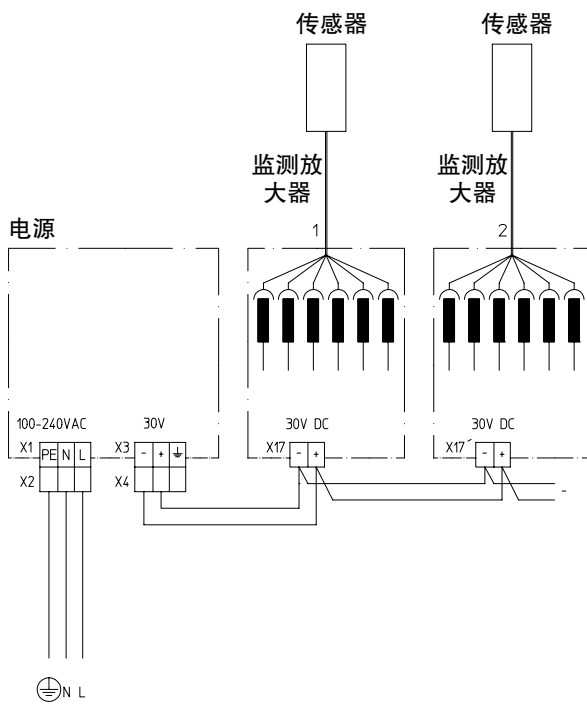
| 尺寸与重量 | | |
|--------------------------|-----|-----|
| 尺寸 (mm) | H1 | 117 |
| | S1 | 25 |
| 重量 (kg) | 1,2 | |
| CONA® 疏水阀的尺寸与重量详见相应的技术样本 | | |

| 位号 | 部件名称 | 材质与标号 | | | |
|-----|----------|------------------------------|--------------------|------------------------------|--------------------|
| | | DIN | 相当于 ASTM / AISI | DIN | 相当于 ASTM / AISI |
| 70 | 传感器, 连接器 | X6CrNiMoTi17-12-2, 1.4571 | SA479Gr.316Ti | X6CrNiMoTi17-12-2, 1.4571 | SA479Gr.316Ti |
| 71 | 传感器螺帽 | P250GH, 1.0460 | SA105 | X6CrNiTi18-10, 1.4541 | SA182F321 |
| 72 | 螺栓 | X6CrNiMoTi17-12-2, 1.4571 | SA479Gr.316Ti | X6CrNiMoTi17-12-2, 1.4571 | SA479Gr.316Ti |
| *备件 | | | | | |

带中央指示器的连接示意图



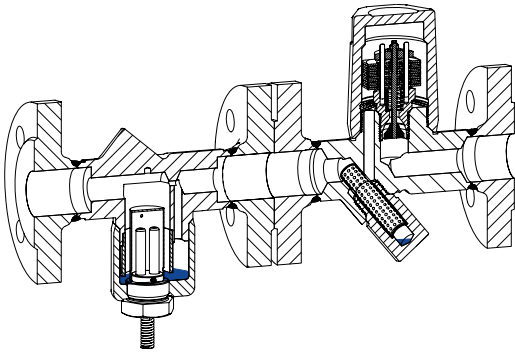
无中央指示器的连接示意图



测试腔和疏水阀工作状态的图解

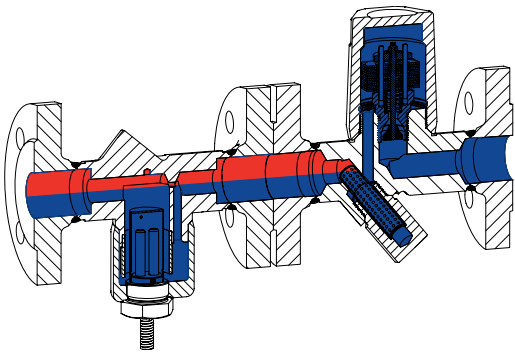
监测放大器的LED显示

工作状态



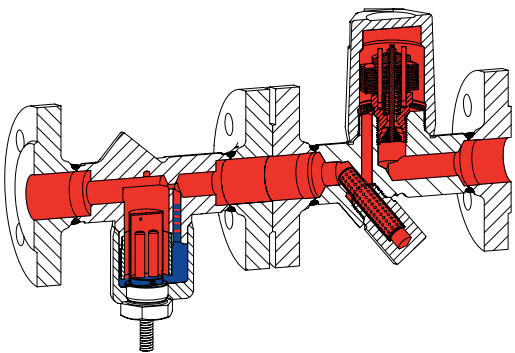
- 疏水阀检修*
- 阻塞
- 蒸汽泄漏

系统/疏水阀未工作
传感器位于冷的空气或蒸汽中
温度低于设定温度



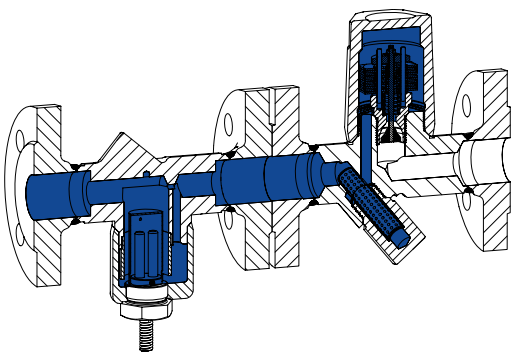
- 疏水阀检修*
- 阻塞
- 蒸汽泄漏

疏水阀正常工作
传感器处于热的凝结水中



- ☀ 疏水阀检修*
- 阻塞
- 蒸汽泄漏

蒸汽泄漏
传感器处于蒸汽中
温度高于设定温度



- ☀ 疏水阀检修*
- 阻塞
- 蒸汽泄漏

疏水阀堵塞
传感器处于冷的凝结水中
温度低于设定温度