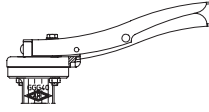


**ARI-ZESA® 对夹式蝶阀**  
**ARI-GESA® 螺接式蝶阀**

**BR 012**  
**BR 013**

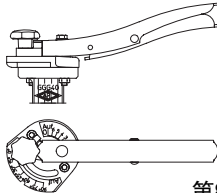
**ARI-ZESA® / ARI-GESA®**  
 带普通手柄



第8页

**ARI-ZESA® / ARI-GESA®**  
 带锁定手柄

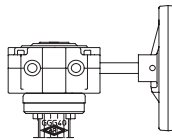
- 可在任意角度锁定
- 角度定位功能



第8页

**ARI-ZESA® / ARI-GESA®**  
 带蜗轮装置

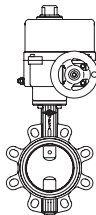
- 可实现多种角度调节
- 自锁功能



第8页

**ARI-ZESA® / ARI-GESA®**  
 配电动执行器 rotork

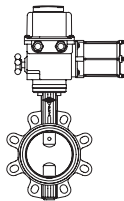
- 适用于间歇式或连续工作
- 320V 50 Hz (24V DC)
- 防护等级IP67



第9页

**ARI-ZESA® / ARI-GESA®**  
 配电动执行器 Deufra

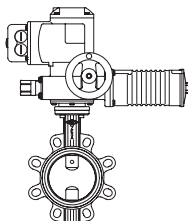
- 工作模式：开/关，S4 30% (或控制S4 50%)
- 230V 50Hz (400V 50Hz)
- 防护等级IP 67



第10页

**ARI-ZESA® / ARI-GESA®**  
 配电动执行器 AUMA

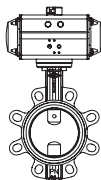
- 适用于临时性工作 S 2-15分钟 (或控制S4 25%)
- 230V 50Hz (400V 50Hz)
- 防护等级IP 67



第11页

**ARI-ZESA® / ARI-GESA®**  
 配气动执行器 AIR TORQUE / bar

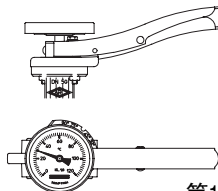
- 功能：双作用式
- 功能：单作用式，弹簧关闭 (开启)
- 进气压力 6bar (=0.6 MPa)



第12/13页

**ARI-ZESA®/ARI-GESA®-THEA®**  
 带一体式温度表

- 低温：(-20 ~ +40°C)  
 高温：(0 ~ +120°C)
- 带手柄
  - 精度 1.0



第15页



THEA =  
 THERmo-Appliance

**BR 012 - ZESA**

**BR 013 - GESA**

**特点：**

- 软密封
- 免维护
- 低流阻，流通性好
- EPDM/NBR/FPM衬圈
- 阀轴采用双重密封
- 不锈钢阀盘
- 阀体可完全保温，符合德国节能规定ENEV
- 防结露
- 中心阀盘轴承

**ZESA：**

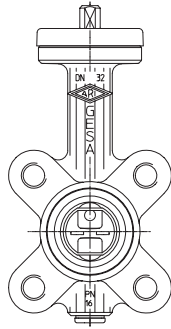
- NBR 已获得DIN DVGW认证  
 煤气 NG-4313AQ1489  
 水 NW6201AQ2024
- EPDM 已获得DIN DVGW认证  
 水 NW6201AQ2024
- 对夹式
- 球墨铸铁阀体，DN 25-500

**GESA：**

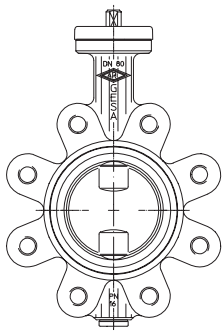
- 螺纹连接
- 可安装在管道末端
- 可用于管道一端需拆卸的场合



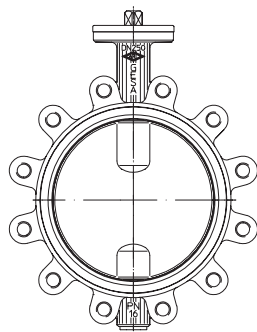




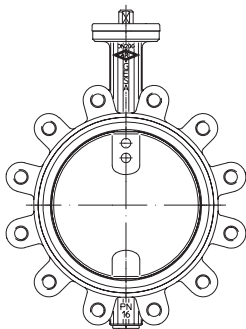
DN 25 - 65



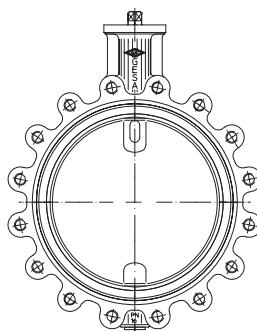
DN 80 - 150



DN 200

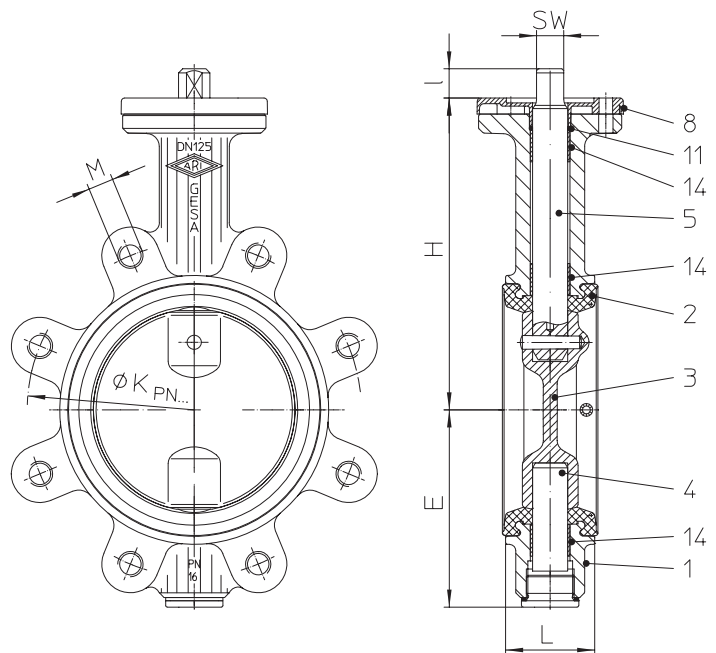


DN 250 - 300



DN 350 - 500

型号	公称压力	阀盘/阀轴	衬圈
21.013	PN10	1.4581 / 1.4021	EPDM / NBR / FPM
22.013	PN16		FPM
21.013	PN10	1.4581 / 1.4571	EPDM / NBR / FPM
22.013	PN16		FPM
<b>DVGW-认证</b>			
EPDM DN25/32-DN500		水 DIN EN 1074-1/-2	



压力: 10 bar / 16 bar  
 最大工作压差: 16 bar (DN 25-150)  
                   10 bar (DN 200-500)  
 密封等级: 符合EN 12266 泄漏等级 A  
                   符合DIN 3230 泄漏等级 1  
 工作温度: EPDM -10 °C ~ +130 °C  
                   NBR -10 °C ~ +80 °C  
                   FPM -10 °C ~ +150 °C  
                   (FPM不可用于热水)  
 阀体材质: EN-JS1030, EN-GJS-400-15

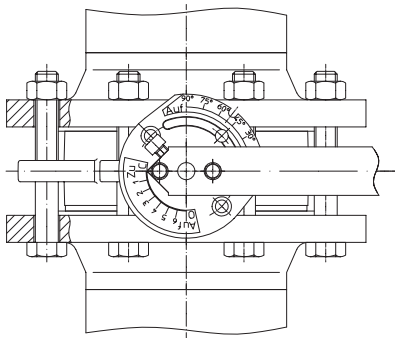
应用领域:  
 • 冷冻水与冷却水系统      • 饮用水与市政供水  
 • 游泳池                      • 气体  
 • 供热设施                    • 废水处理  
 • 电站                            • 造船  
 - 其他应用备询 -

**压力温度关系表:**

材质	PN	温度		
		-10 °C ~ 120 °C	130 °C	150 °C
EN-JS1030	16	16 bar	15,8 bar	15,5 bar

工作范围根据实际工况及相关规范而定。  
 在上述温度范围内最大允许工作压力可以根据实际温度按线性内插法确定。

订货说明:  
**ARI-GESA®** - 螺栓式蝶阀, 软密封..... 阀盘材质.....  
 PN16/ DN..... 执行器型号.....

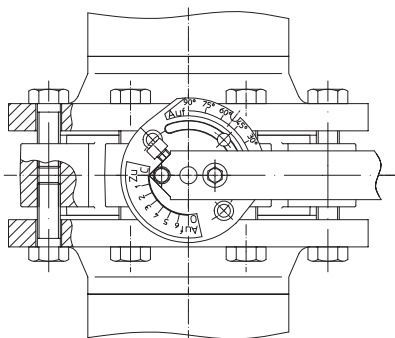


对焊法兰  
PN 6/10/16  
DIN EN 1092-1/11/B1  
六角螺栓  
DIN EN ISO 4016 Mat.-No. 4.6  
六角螺母  
DIN EN ISO 4034 Mat.-No. 5

Fig. 1 ZESA 对夹式蝶阀

**ZESA®六角螺栓的尺寸**

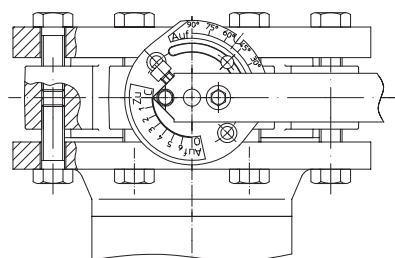
DN	Figure 1		
	PN 6 DIN 2631	PN 10 DIN 2632	PN 16 DIN 2633
25	4 x M10 x 80	4 x M12 x 90	4 x M12 x 90
32	4 x M12 x 80	4 x M16 x 90	4 x M16 x 90
40	4 x M12 x 80	4 x M16 x 90	4 x M16 x 90
50	4 x M12 x 90	4 x M16 x 90	4 x M16 x 100
65	4 x M12 x 90	4 x M16 x 110	4 x M16 x 110
80	4 x M16 x 100	8 x M16 x 110	8 x M16 x 110
100	4 x M16 x 110	8 x M16 x 120	8 x M16 x 120
125	8 x M16 x 120	8 x M16 x 130	8 x M16 x 130
150	8 x M16 x 120	8 x M20 x 130	8 x M20 x 130
200	8 x M16 x 130	8 x M20 x 140	12 x M20 x 140
250	12 x M16 x 140	12 x M20 x 150	12 x M24 x 160
300	12 x M20 x 160	12 x M20 x 160	12 x M24 x 170
350	--	16 x M20 x 160	16 x M24 x 180
400	--	16 x M24 x 200	16 x M27 x 220
500	--	20 x M24 x 220	20 x M30 x 260



对焊法兰  
PN 10/16  
DIN EN 1092-1/11/B1  
六角螺栓  
DIN EN ISO 4018 Mat.-No. 4.6

Fig. 3 GESA 蝶阀

如安装在管道末端，需采取必要的安全措施（如安装盲法兰）。



对焊法兰 垫圈  
PN 10/16  
DIN EN 1092-1/11/B1  
盲法兰  
六角螺栓  
DIN EN 24018 Mat.-No. 4.6

Fig. 4 GESA 管道末端蝶阀

**ZESA®六角螺栓的尺寸**

DN	Figure 2 / 3	
	PN 10 DIN 2632	PN 16 DIN 2633
25	8 x M12 x 30	8 x M12 x 30
32	8 x M16 x 30	8 x M16 x 30
40	8 x M16 x 30	8 x M16 x 30
50	8 x M16 x 35	8 x M16 x 35
65	8 x M16 x 35	8 x M16 x 35
80	16 x M16 x 40	16 x M16 x 40
100	16 x M16 x 40	16 x M16 x 40
125	16 x M16 x 45	16 x M16 x 45
150	16 x M20 x 45	16 x M20 x 45
200	16 x M20 x 50	24 x M20 x 50
250	24 x M20 x 55	24 x M24 x 55
300	24 x M20 x 55	24 x M24 x 60
350	32 x M20 x 60	32 x M24 x 60
400	32 x M24 x 70	32 x M27 x 75
500	40 x M24 x 85	40 x M30 x 100

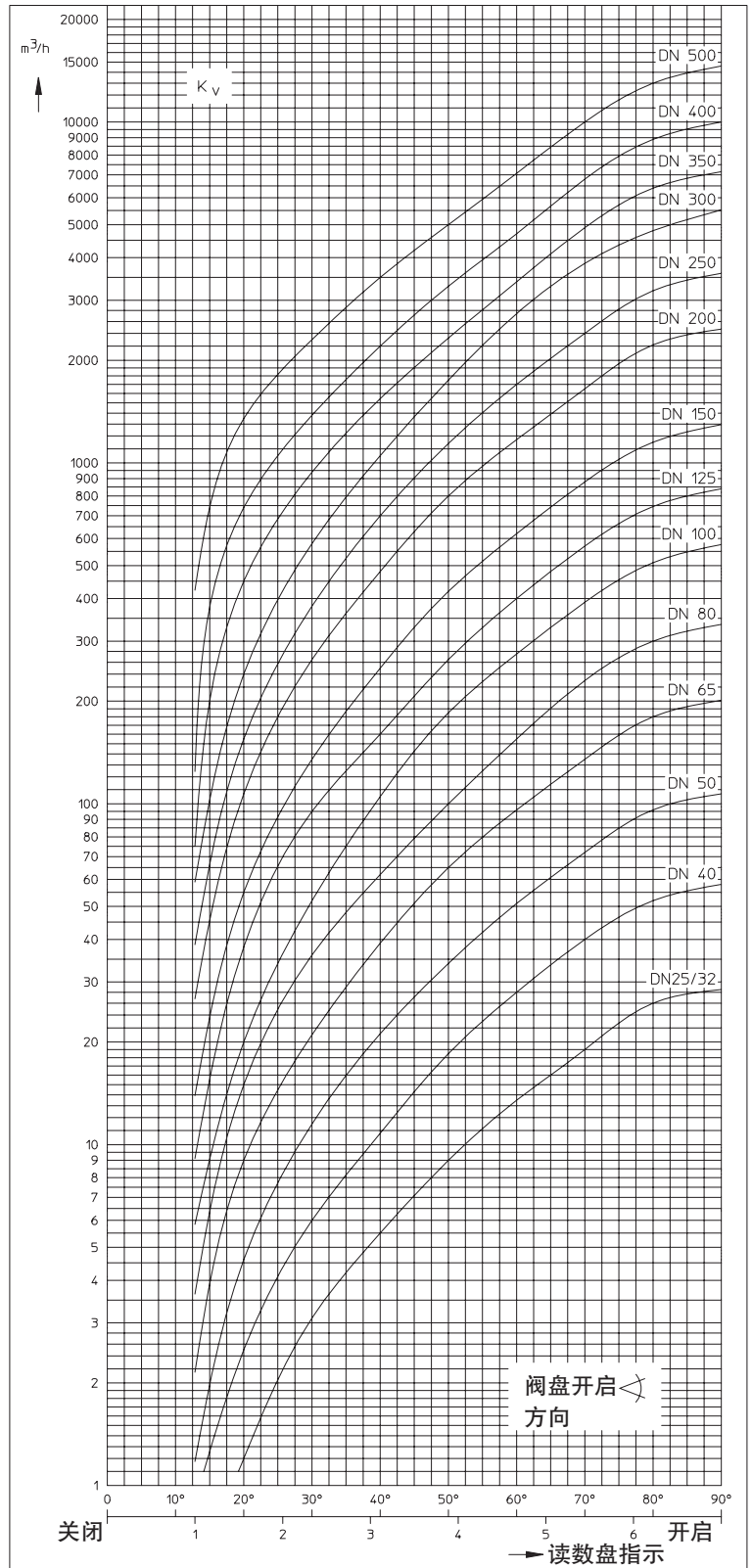
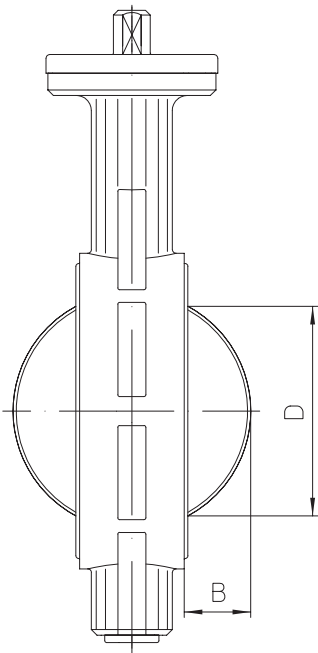
要保证安装后衬圈的密封性，衬圈两边都必须有固定。即使阀门安装在管道末端，在没有连接管道的一侧也需通过盲法兰或其它方式来确保衬圈密封。

对以上安装，变动及维护工作，请参阅现行规范及ARI操作手册。

# ARI-ZESA®/ARI-GESA® 蝶阀

## 流量图

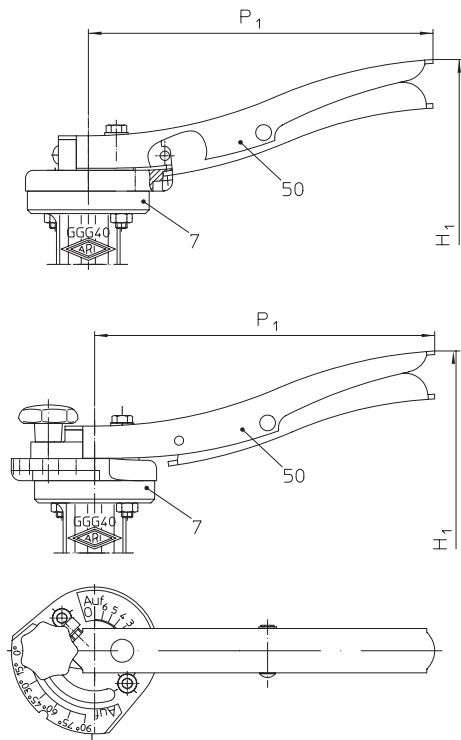
DN	Zeta值	kvs值
25	0,78	27,8
32	2,0	28,5
40	1,2	58
50	0,85	107
65	0,69	201
80	0,57	336
100	0,47	576
125	0,54	840
150	0,47	1295
200	0,41	2470
250	0,47	3600
300	0,41	5520
350	0,47	7150
400	0,41	10000
500	0,47	14600



DN	25 - 32	40	50	65	80	100	125	150	200	250	300	350	400	500
B	--	5	5	11	18	25	36	48	71	91	112	132	147	188
D	--	26	29	49	68	88	115	142	194	243	292	333	383	486

## ARI-ZESA®/ARI-GESA® 软密封蝶阀，免维护

手柄



普通手柄

当DN>125时，推荐使用蜗轮装置。  
蜗轮装置也推荐用于难以用手柄直接操作的安装位置。  
(见下)

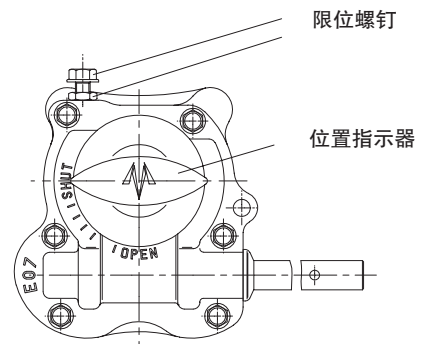
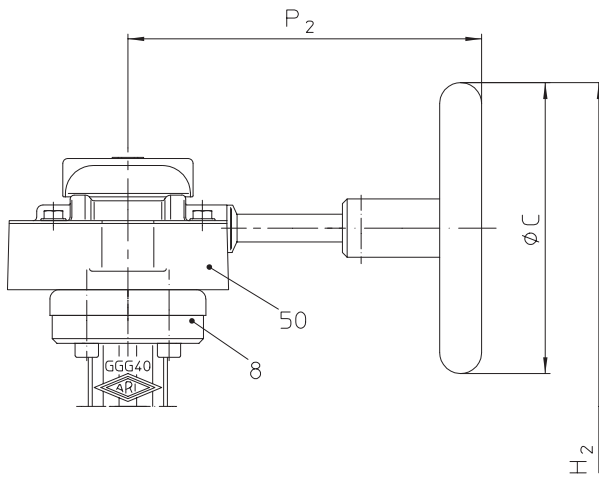
锁定手柄

· 可用于多种角度调节 (0-90°任意角度定位)  
当DN>125时，推荐使用蜗轮装置。  
蜗轮装置也推荐用于难以用手柄直接操作的安装位置。  
(见下)

DN	25	32	40	50	65	80	100	125	150	200	250	300	350	400	500
H1	187	187	193	199	209	217	238	263	279	313					
P1	184	184	184	184	184	184	184	273	273	273					
ZESA 的重量(kg)	1,8	1,8	2,0	2,4	3,0	3,6	4,4	7,4	9,4	13,4					
GESA 的重量(kg)	2,2	2,2	2,4	3,2	3,6	5,2	6,6	9,6	11,8	14,9/16,4					

蜗轮装置

- 可以实现多种角度调节
- 具有自锁功能

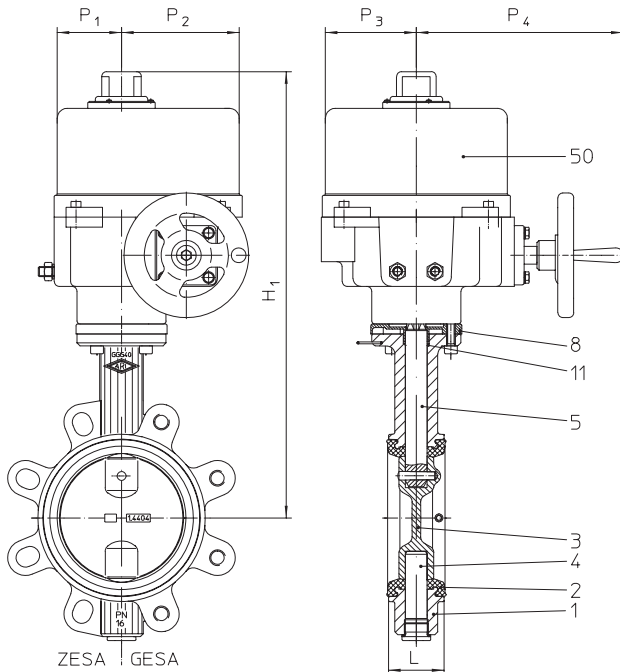


通过调节限位螺钉，全闭位置可以在 ±5° 范围内调整。

DN	25	32	40	50	65	80	100	125	150	200	250	300	350	400	500
H2	217	217	223	229	239	247	268	285	301	335	428	457	515	625	713
P2	152	152	152	152	152	152	152	152	152	152	254	254	254	302	302
Ø C	125	125	125	125	125	125	125	125	125	125	250	250	250	350	350
蜗轮装置型号	SE07	SE07	SE07	SE07	SE07	SE07	SE07	SE07	SE07	SE07	SE10	SE10	SE10	SE12	SE12
ZESA 的重量(kg)	3,4	3,4	3,6	4,0	4,6	5,2	6,0	8,6	10,6	14,6	23,4	33,4	48,0	76,0	117,0
GESA 的重量(kg)	3,8	3,8	4,0	4,8	5,2	6,8	8,2	10,2	12,0	16,1/17,6	28,8	40	61,0	97,0	157,0

# ARI-ZESA®/ARI-GESA® 软密封蝶阀，免维护

配电动执行器:rotork

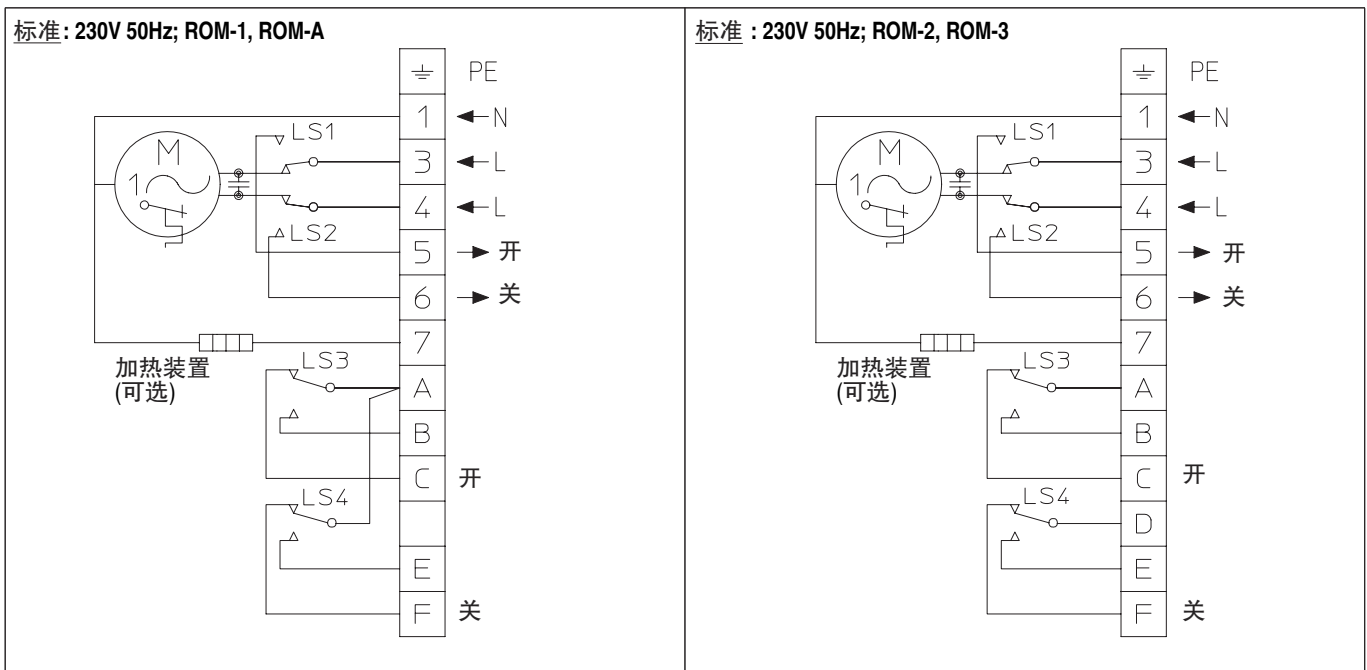


## rotork 电动执行器

- 用于间歇或连续工作230V 50Hz, 30%ED,
- 防护等级IP67
- 马达过热保护装置
- 行程开关
- 配件:
  - 电位器 ( 1000 Ohm )
  - 定位器 4-20mA / 2-10V
  - 位置传送器 4-20mA
  - 加热装置
- 电压: 12VDC/VAC, 24VDC/VAC 110V
- 另有其它电压可选

DN	25	32	40	50	65	80	100	125	150	200	250	300	350	400	500	
H1	278	278	284	290	300	308	379	451	467	501						
P1 / P2	35 / 80						54 / 54	82 / 118								
P3 / P4	54 / 54						54 / 54	100 / 230								
执行器型号	ROM -1						ROM-A	ROM-2	ROM-3							
启闭时间(s)	13						24	17	26							
ZESA的重量(kg)	3,4	3,4	3,6	4,0	4,6	5,2	7,0	15,6	17,6	21,6						
GESA的重量(kg)	3,8	3,8	4,0	4,8	5,2	6,8	9,2	17,8	20,0	24,6						

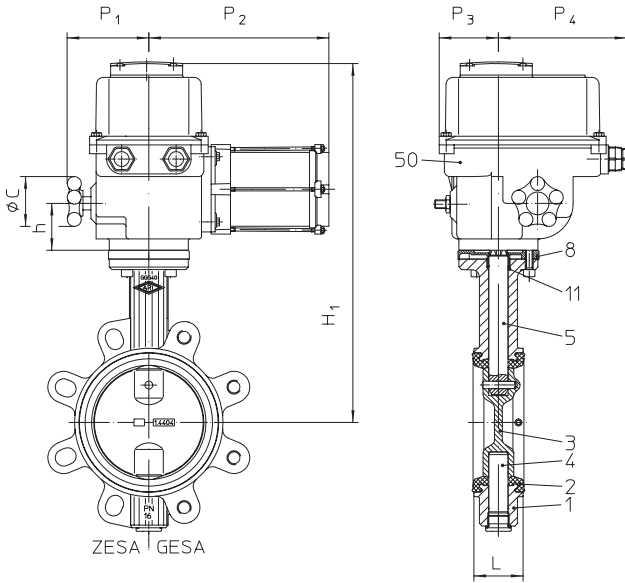
执行器的连接请参阅执行器的操作说明





# ARI-ZESA®/ARI-GESA® 软密封蝶阀，免维护

配电动执行器 Deufra



## Deufra 电动执行器

- 工作模式：开/关，S4 30%（可选：用于控制S4 50%）
  - 230V 50Hz（400V 50Hz（OA3除外））
  - 防护等级IP 67
  - 马达过热保护装置
  - 加热装置
  - 配件：
    - 行程开关
    - 电位器
    - 定位器0-10V / 4-20mA
    - 位置传送器
  - 特殊执行器
    - 复位重启功能(型号PQ)
- 其它电压备询

DN	25	32	40	50	65	80	100	125	150	200	250	300	350	400	500	
H1	352	352	358	364	374	382	403	420	436	470	453	527	585	620	708	
h	53										100			86		
ØC	60									100	160					
P1	90									98	167	169		172		
P2	160						202			260	312	340		392		
P3 / P4	65/125										89/226			133/284		
执行器型号	OA3						OA6	OA8	OA15	AS25	AS50	BS100				
启闭时间(s)	6						6			15	10	30				
ZESA的重量(kg)	7,4	7,4	7,6	8,0	8,6	9,2	10,0	13,6	15,6	19,6	37,4	46,4	61,0	100,0	141,0	
GESA的重量(kg)	7,8	7,8	8,0	8,8	9,2	10,8	12,2	15,8	18,0	21,1/22,6	42,8	53,0	74,0	121,0	181,0	

执行器的连接请参阅执行器的操作说明

### 单相交流马达：OA3

配件：电位器

### 单相交流马达：AS, BS

限位开关-触点可连续使用

旋转方向：从接口1到接口2 转换电压

旋转方向 I

旋转方向 II

### 扭矩开关-触点只能在短时间内使用

过载开关

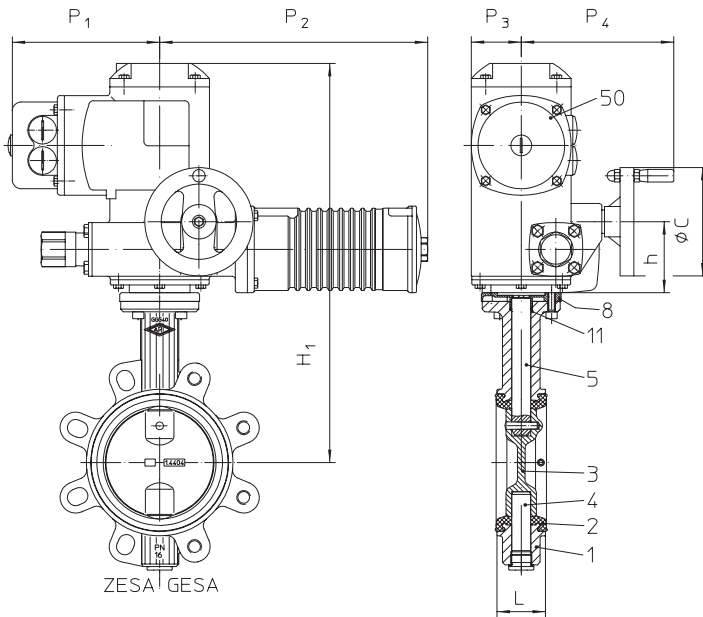
加热电阻

配件：电位器



# ARI-ZESA®/ARI-GESA® 软密封蝶阀，免维护

配电动执行器 Auma



## Auma 电动执行器

- 适用于临时性工作 S 2-15分钟 (可选: 用于控制S4 25%)
  - 230V 50Hz ( 400V 50Hz )
  - 防护等级IP 67
  - 马达过热保护装置
  - 加热装置
  - 配件:
    - 行程开关
    - 电位器
    - 定位器0-10V / 4-20MA
    - 位置变送器
- 另有其它电压可选择

DN	25	32	40	50	65	80	100	125	150	200	250	300	350	400	500
H1	403	403	409	415	425	433	454	471	487	521	548	593	651	722	810
h	82											88	102		
ØC	160														
P1	195											205			
P2	291											301			
P3 / P4	58/191											75/216	75/233		
执行器型号	SG05										SG07	SG10	SG12		
启闭时间(s)	16													32	
ZESA的重量(kg)	19,4	19,4	19,6	20,0	20,6	21,2	22,0	24,6	26,6	30,6	38,4	54,4	69,0	99,0	140,0
GESA的重量(kg)	19,8	19,8	20,0	20,8	21,2	22,8	24,2	26,8	29,0	32,1/33,6	43,8	61,0	82,0	120,0	180,0

执行器的连接请参阅执行器的操作说明

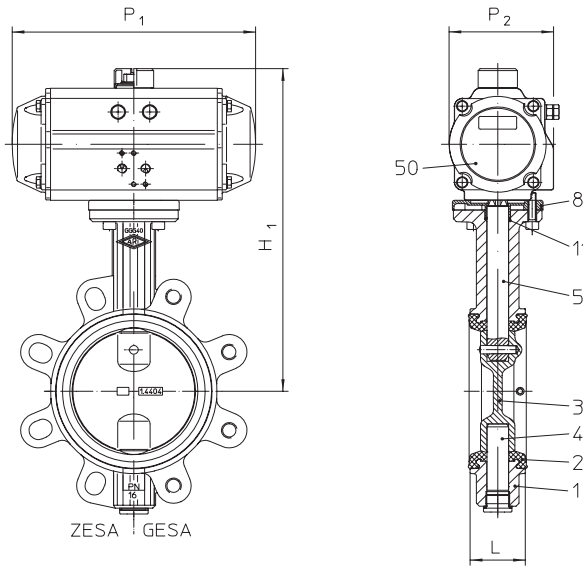
<p><b>3相交流执行器</b></p>	<p><b>标准</b></p> <p>S1 - DSR / S2 - DÖL = 扭矩开关                  S3 - WSR / S4 - WÖL = 行程开关                  F1 - Th = 温度开关                  R1 - H = 加热电阻                  R2 = 定位器</p>	<p><b>加热装置</b></p> <p><b>配件: 电位器</b></p>
-----------------------	---	--

# ARI-ZESA®/ARI-GESA® 软密封蝶阀，免维护

配气动执行器: AIR TORQUE

## AIR TORQUE 气动执行器

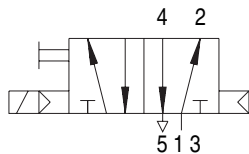
- 功能: 双作用式  
单作用式, 弹簧关闭 (或开启)
  - 进气压力 6bar (=0.6 MPa)
  - 配件:
    - 开/关位置的限位开关指示
    - 电磁阀
    - 排气消音器, 具有调节功能
    - 位置指示器
    - 定位器
- 另有其它驱动压力可选



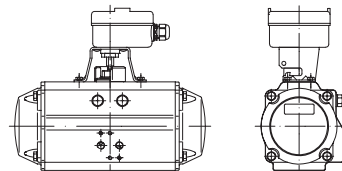
DN	25	32	40	50	65	80	100	125	150	200	250	300	350	400	500			
双作用式	H1	233	233	239	245	255	263	301	331	347	393	448	509	567	635	792		
	P1 / P2	159/83						211/95	248/106		269/123	315/141	409/172		438/187	543/222		
	执行器型号	DR30						DR60	DR100		DR150	DR220	DR450		DR600	DR1200		
	ZESA的重量 (kg)	3,0	3,0	3,2	3,6	4,2	4,8	6,7	10,4	12,4	18,0	27,8	43,9	59,0	90,0	147,0		
	GESA的重量 (kg)	3,4	3,4	3,6	4,4	4,8	6,4	8,9	12,6	14,8	19,5/21,0	33,2	50,5	72,0	111,0	187,0		
单作用式	H1	233	233	239	245	272	293	326	371	399	453	500	597	655	758	877		
	P1 / P2	159/83				211/95	248/106	269/123	315/141	345/152	409/172	438/187	543/222		621/262	684/330		
	执行器型号	关闭				30SC6		60SC6	100SC6	150SC6	220C6	300SC6	450SC6	600SC6	1200SC6		2000SC6	3000SC6
		开启				30SO5		60SO5	100SO5	150SO5	220SO5	300SO5	450SO5	900SO5		1200SO5	2000SO5	
	ZESA的重量 (kg)	3,3	3,3	3,5	3,7	5,8	7,6	10,5	16,4	21,2	30,7	43,4	74,5	89,0	134,0	213,0		
GESA的重量 (kg)	3,5	3,5	3,7	4,5	6,4	9,2	12,7	18,6	23,6	32,2/33,7	48,8	81,1	102,0	155,0	253,0			

电磁阀:

适用于双作用式执行器  
2位5通

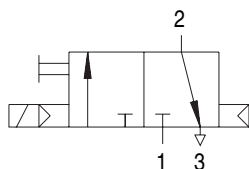


配件: 限位开关

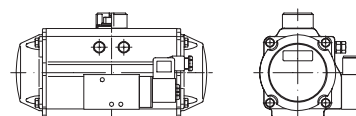


电磁阀:

适用于双作用式执行器  
2位3通

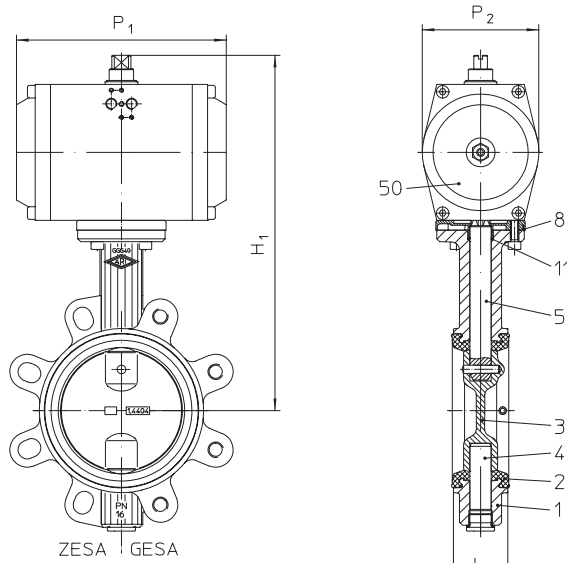


配件: 电磁阀



# ARI-ZESA®/ARI-GESA® 软密封蝶阀，免维护

配气动执行器:bar



bar  
气动执行器

- 功能:双作用式  
    单作用式，弹簧关闭（开启）
  - 进气压力 6bar (=0.6 MPa)
  - 配件:
    - 开/关位置的限位开关指示
    - 电磁阀
    - 排气消音器，具有调节功能
    - 位置指示器
    - 定位器
- 另有其它驱动压力可选

DN	25	32	40	50	65	80	100	125	150	200	250	300	350	400	500						
双作用式	H1	232	232	238	244	254	276	297	343	359	416	443	530	588	637	782					
	P1 / P2	127/72				140/82			209/108		222/120		292/120		337/172		377/172		462/224		
	执行器型号	GTD 56/90				GTD 66/90			GTD 96/90		GTD 110/90		GTD 115/90		GTD 143/90		GTD 163/90		GTD 210/90		
	ZESA的重量 (kg)	2,3	2,3	2,5	2,9	3,5	4,7	5,5	10,0	12,0	17,8	26,5	43,8	58,5	86,5	143,0					
	GESA的重量 (kg)	2,7	2,7	2,9	3,7	4,1	6,3	7,7	12,2	14,4	19,3/20,8	31,9	50,4	71,5	107,5	183,0					
单作用式	H1	246	246	252	258	280	296	349	366	382	436	501	587	645	741	829					
	P1 / P2	140/82				161/94		182/100		222/120		292/120		298/137		337/172		462/224		603/272	
	关闭	GTE 66/90				GTE 76/90		GTE 86/90		GTE 96/90		GTE 110/90		GTE 115/90		GTE 127/90		GTE 143/90		GTE 210/90	
	开启	GTE 66/90				GTE 76/90		GTE 86/90		GTE 110/90		GTE 115/90		GTE 127/90		GTE 143/90		GTE 210/90		GTE 250/90	
	ZESA的重量 (kg)	3,0	3,0	3,2	3,6	5,0	6,1	10,0	12,8	17,0	23,3	37,5	67,7	82,0	136,0	177,0					
GESA的重量 (kg)	3,4	3,4	3,6	4,4	5,6	7,7	12,0	15,0	19,3	24,8/26,3	42,9	74,3	95,0	157,0	217,0						

<p>电磁阀: 适用于双作用式执行器 2位5通</p>	<p>配件:限位开关</p>	<p>配件:限位开关</p>
<p>电磁阀: 适用于双作用式执行器 2位3通</p>	<p>配件:电磁阀</p>	

## 尺寸, kvs值与zeta值

DN	尺寸					ZESA-对夹式				GESA-螺接式			kvs 值	zeta 值
	L	H	E	I	SW	PN 6 ØK	PN 10 ØK	PN 16 ØK	n x Ød1 PN 6/16	PN 10 ØK	PN 16 ØK	n x M PN10 / 16		
25*	33	128	58	15	11	75	85	85	4 x Ø11/18	85	85	4 x M12	0,78	27,8
32*	33	128	58	15	11	90	100	100	4 x Ø11/18	100	100	4 x M16	2	28.5
40	33	134	66	15	11	100	110	110	4 x Ø14/18	110	110	4 x M16	1,2	58
50	43	140	69	15	11	110	125	125	4 x Ø14/18	125	125	4 x M16	0,85	107
65	46	150	81	15	11	130	145	145	4 x Ø14/18	145	145	4 x M16	0,69	201
80	46	158	100	15	11	150	160	160	4 x Ø18	160	160	8 x M16	0,57	336
100	52	179	109	15	11	170	180	180	4 x Ø18	180	180	8 x M16	0,47	576
125	56	196	124	18	17	200	210	210	8 x Ø18	210	210	8 x M16	0,54	840
150	56	212	140	18	17	225	240	240	8 x Ø18/22	240	240	8 x M20	0,47	1295
200	60	246	167	18	17	280	295	295	8 x Ø18/22	295	295	8/12 x M20	0,41	2470
250	68	273	203	24	22	335	350	355	8 x Ø18/26	350	355	12 x M20/24	0,47	3600
300	78	302	232	24	22	395	400	410	8 x Ø22/26	400	410	12 x M20/24	0,41	5520
350	78	358	258	26	22	--**	460	470	4 x Ø22/26	460	470	16 x M20/24	0,47	7150
400	102	407	287	42	30	--**	515	525	4 x Ø26/30	515	525	16 x M24/27	0,41	10000
500	127	495	354	42	30	--**	620	650	4 x Ø26/33	620	650	20 x M24/30	0,47	14600

\*ZESA-DN 25/32可与法兰PN16/DN20连接

\*\*DN350, 400, 500不适用法兰PN6

端面距离FTF 20系列符合 DIN EN 558-1 ( DIN 3202 T3 K1系列 )

型号		ZESA 20. / 21. / 22.012	GESA 21. / 22.013
位号	部件名称	材质与标号	
1	阀体	EN-JS1030, EN-GJS-400-15	
2	衬圈	EPDM / NBR / FPM	
3	阀盘	G-X5 CrNiMoNb 18-10, 1.4581	
4	上阀轴	X20Cr13+QT, 1.4021+QT / X6CrNiMoTi17 12 2, 1.4571	
5	下阀轴	X20Cr13+QT, 1.4021+QT / X6CrNiMoTi17 12 2, 1.4571	
7	手柄罩	PA6	
8	阀罩	PA6	
11	O形圈	EPDM / NBR / FPM	
14	衬套	--	DU
50	手柄	DC01, 1.0330 (表面涂层处理)	
50	蜗轮		
50	执行器rotork		
50	执行器Deufra		
50	执行器Auma		
50	执行器bar		
50	执行器AIR TORQUE		

## 订货说明

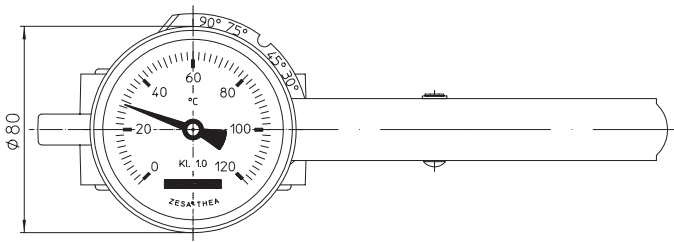
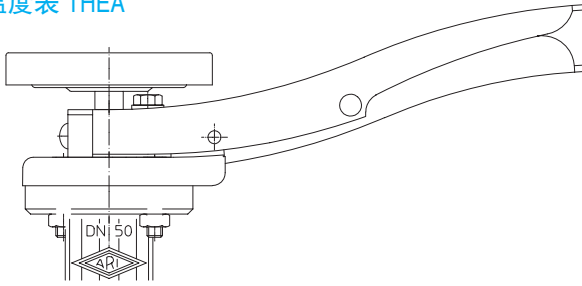
1. Fig型号
2. 公称压力
3. 公称直径
4. 执行器
5. 特殊设计/配件

如果阀门安装在危险区域 ( ATEX ) , 请在订单中指明。

尺寸单位:mm
重量单位:kg
1 bar $\triangleq$ 10 <sup>5</sup> Pa $\triangleq$ 0,1 MPa
Kvs in m <sup>3</sup> /h
1Kvs $\triangleq$ 1,16 Cv (US)

## ARI-ZESA-THEA®/ARI-GESA-THEA® 软密封蝶阀，免维护

一体式温度表 THEA



### 标准温度表测量范围

- 低温: ( -20 - +40°C )
- 高温: ( 0 - +120°C )

另有其他测量范围可选

- 精度 1.0

安装时只需将温度表直接插入阀轴中心圆孔处即可。  
可在线更换。

口径范围:           DN 25 / 32 - DN 40  
                          DN 50 - DN 80  
                          DN 100  
                          DN 125 - DN 200

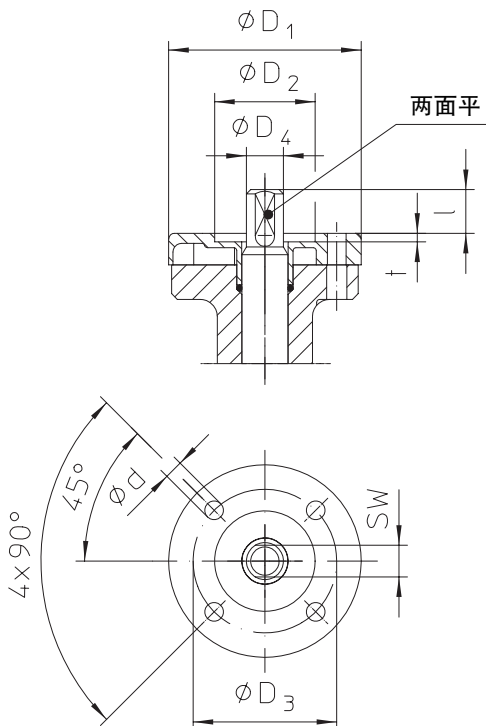
温度表订货说明:

温度计测温范围.....,  
用于阀门直径.....

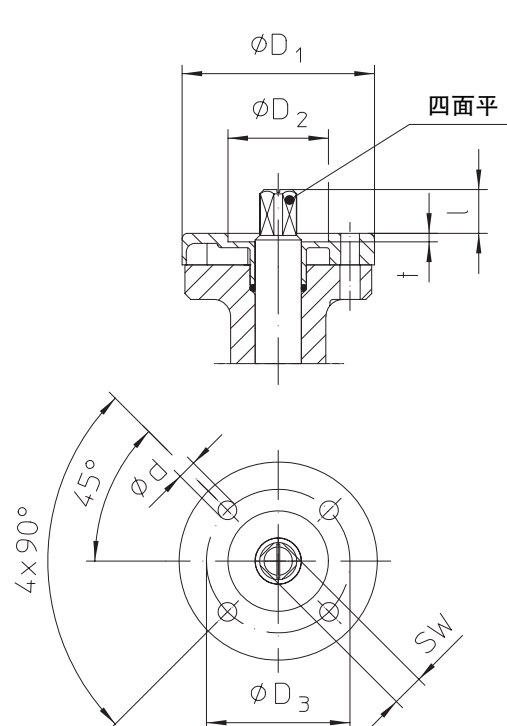
## ARI-ZESA®/ARI-GESA®

阀杆与执行器的连接

### DN 25 - 200



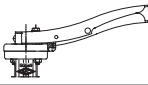
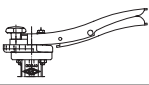
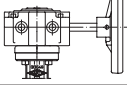
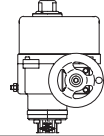
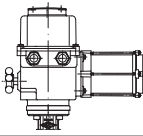
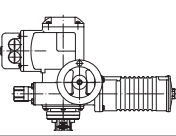
### DN 250 - 500



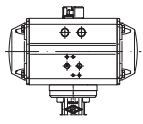
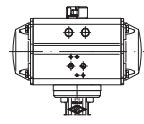
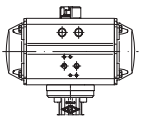
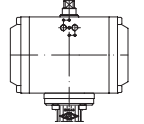
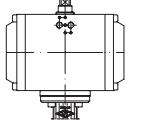
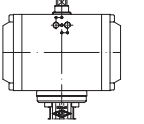
DN	连接 ISO 5211	两面平	ØD <sub>4</sub>	四面平	l	t	ØD <sub>1</sub>	ØD <sub>2</sub>	ØD <sub>3</sub>	Ød
25 - 100	F 05	11 <sub>d11</sub>	12,9	--	15	3	65	35 <sup>H10</sup>	50	7
125 - 200	F 07	17 <sub>d11</sub>	19,7	--	18	3	90	55 <sup>H10</sup>	70	9
250 - 350	F 10	--	--	22 <sub>d11</sub>	24	3	125	70 <sup>H10</sup>	102	11
400 - 500	sim. F 14	--	--	30 <sub>d11</sub>	40	4	175	100 <sup>H10</sup>	140	18

阀杆与执行器的连接符合ISO 5211标准

## ARI-ZESA-THEA®/ARI-GESA-THEA® 执行器选型表

							
DN	连接符合 ISO 5211	普通手柄	锁定手柄	蜗轮装置	电动执行器	电动执行器	电动执行器
25-50	F 05; 两面平 SW11	Gr. I	Gr. I	Type SE07	<b>rotork</b> 230V 50Hz ROM 1	<b>Deufra</b> 230V 50Hz Type OA 3	<b>AUMA</b> 400V 50Hz Type SG 05
65					ROM A	Type OA 6	
80					ROM 2	Type OA 8	
100	ROM 3	Type OA 15					
125	F 07; 两面平 SW 17	Gr. II	Gr. II	Type SE07	Type AS 25	Type SG 07	
150					Type AS 50	Type SG 10	
200					Type AS 50	Type SG 10	
250	F 10; 四面平 SW 22	X		Type SE10	--	Type SG 10	
300		Type AS 50	Type SG 10				
350		Type AS 50	Type SG 10				
400	sim. F 14; 四面平 SW 30	X		Type SE12	-	Type SG 12	
500		Type BS 100	Type SG 12				

							
DN	连接符合 ISO 5211	气动执行器 双作用式	气动执行器 单作用式 -弹簧关闭	气动执行器 单作用式 -弹簧开启	气动执行器 双作用式	气动执行器 单作用式 -弹簧关闭	气动执行器 单作用式 -弹簧开启
25-50	F 05; 两面平 SW11	<b>AIR TORQUE</b> Type DR 30	<b>AIR TORQUE</b> Type 30 SC 6	<b>AIR TORQUE</b> Type 30 SO 5	<b>bar</b> Type GTD 56/90	<b>bar</b> Type GTE 66/90-12	<b>bar</b> Type GTE 66/90-8
65		Type DR 30	Type 60 SC 6	Type 60 SO 5	Type GTD 56/90	Type GTE 76/90-10	Type GTE 76/90-8
80		Type DR 30	Type 100 SC 6	Type 100 SO 5	Type GTD 66/90	Type GTE 86/90-10	Type GTE 86/90-8
100		Type DR 60	Type 150 SC 6	Type 100 SO 5	Type GTD 66/90	Type GTE 96/90-12	Type GTE 110/90-8
125	F 07; 两面平 SW 17	Type DR 100	Type 220 SC 6	Type 150 SO 5	Type GTD 96/90	Type GTE 110/90-12	Type GTE 110/90-8
150		Type DR 100	Type 300 SC 6	Type 220 SO 5	Type GTD 96/90	Type GTE 115/90-12	Type GTE 115/90-6
200		Type DR 150	Type 450 SC 6	Type 220 SO 5	Type GTD 110/90	Type GTE 127/90-12	Type GTE 127/90-8
250	F 10; 四面平 SW 22	Type DR 220	Type 600 SC 6	Type 450 SO 5	Type GTD 115/90	Type GTE 143/90-12	Type GTE 143/90-8
300		Type DR 450	Type 1200 SC 6	Type 900 SO 5	Type GTD 143/90	Type GTE 210/90-10	Type GTE 210/90-8
350		Type DR 450	Type 1200 SC 6	Type 900 SO 5	Type GTD 143/90	Type GTE 210/90-10	Type GTE 210/90-8
400	sim. F 14; 四面平 SW 30	Type DR 600	Type 2000 SC 6	Type 1200 SO 5	Type GTD 163/90	Type GTE 250/90-8	Type GTE 250/90-6
500		Type DR 1200	Type 3000 SC 6	Type 2000 SO 5	Type GTD 210/90	Type GTE 250/90-8	Type GTE 250/90-6

选配件：限位开关，其它的马达电压，电位器，空气调节

进气压力 6 bar(0,6 MPa)